



TABLES SMARTJET



COMPATIBLE



Axe des Z asservi

Épaisseur maximum **200 mm** (passage sous tête)

Vitesse de coupe maxi **10 m/mn**

Vitesse de transfert **24 m/mn**

Précision **± 80 µ-0,08 mm**

Répétabilité **± 50 µ-0,05 mm**

Accélération **0,01 à 0,5 m/s²**

Fonctionnement **5° à 35°**

Hauteurs de chargement **860 mm**

Correction laser par interférométrie / installation

Tête Diamant GPA

Doseur d'abrasif ATD4

Alimentation en abrasif 100 kg

Logiciel intégré spécifique jet d'eau avec gestion de trajectoire

Base de matériaux

FORMATS STANDARDS

Dimensions (Utiles)

1.000 / 1.000
2.000 / 1.000
3.000 / 1.500
4.000 / 2.000

Autres dimensions si besoin

POMPES ASSOCIÉES

22 Kw / 30 CV
37 Kw / 50 CV
75 Kw / 100 CV



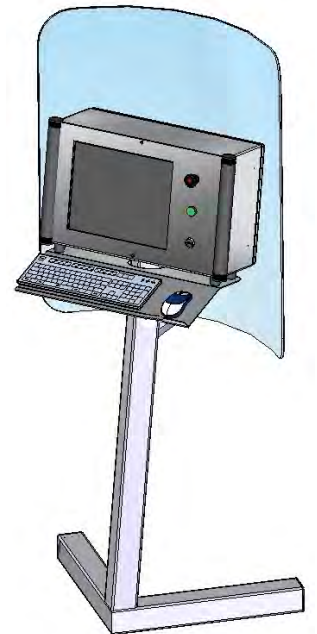
Écran
tactile



Tête
Diamant
GPA



Débit variable
d'abrasif



PC Industriel
Disque SSD



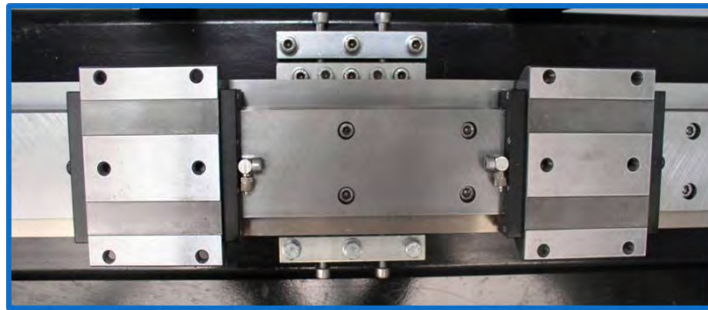
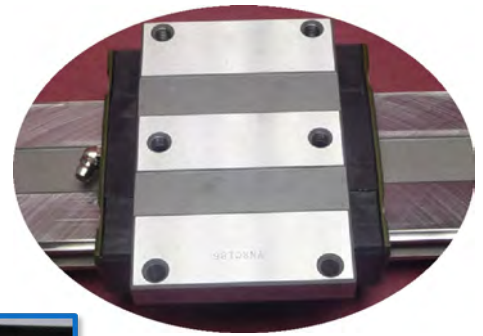
Option
Écran déporté



TABLES SMARTJET COMPOSANTS



Guidages Linéaires à roulement de précision



Des moteurs asynchrones (1/axe) associés à des réducteurs (Harmonic Drive) gèrent le mouvement au travers de pignons planétaires (jeu réglable)





TABLES SMARTJET COMPOSANTS

A
46



Piscine intégrée avec lattes ajustables en hauteur indépendamment l'une de l'autre permettant d'obtenir une surface d'appui parfaitement plane qui conditionne la perpendicularité du jet et la précision de coupe.



Le système centralisé alimente tous les points de graissage (pression 26 bars) et une unité de traitement gère la pression et qualité de l'air comprimé utilisé par les organes de commande.

Tableau électrique
& Servomoteurs
Totalement certifié
CE et compatible
(préciser à la
commande) avec
tous les régimes de
neutre

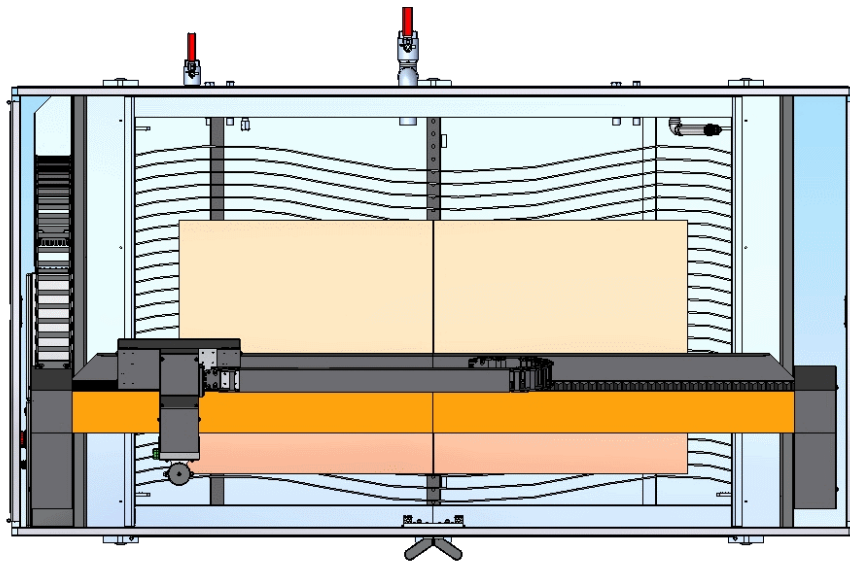
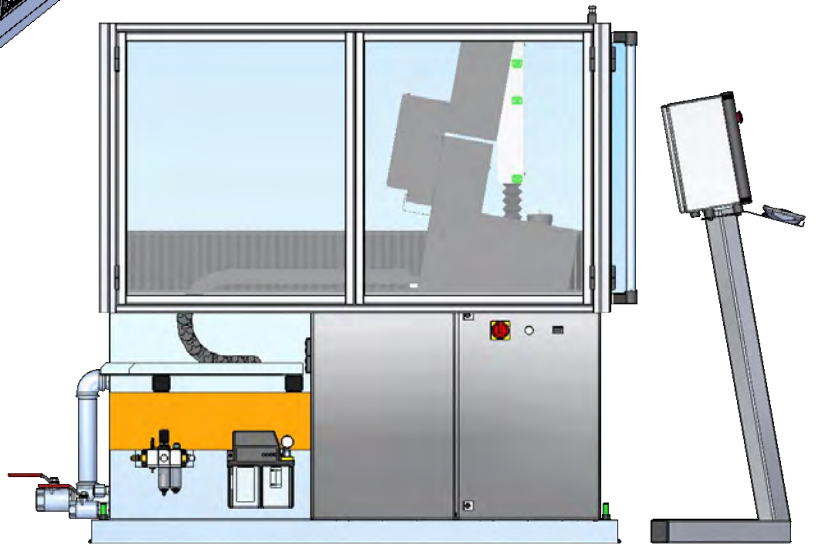
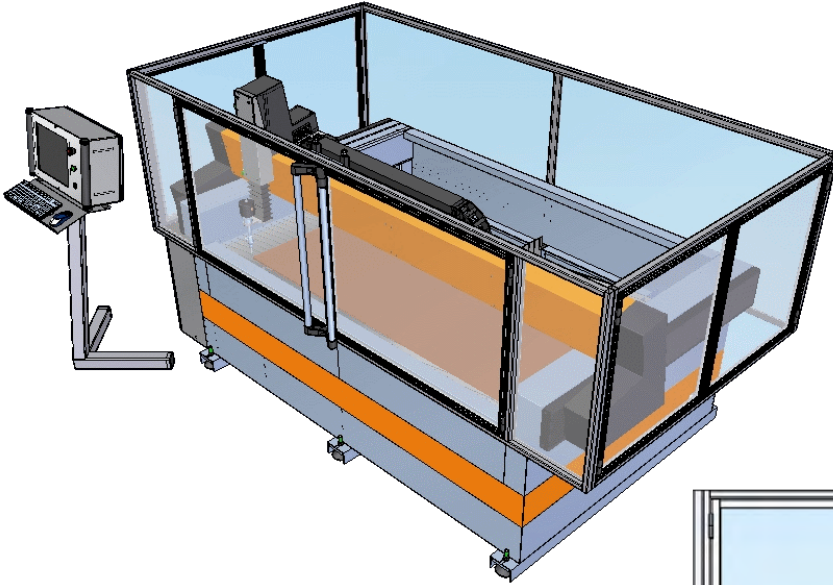




TABLE SMARTJET VARIANTE FERMÉE

A
46

VERSION « FERMÉE »
Dimensions (Utiles)
1.000 / 1.000
2.000 / 1.000



PLANS, SCHEMA

V2.4 - 05/03/2010



TABLE SMARTJET VERSION STANDARD ENCOMBREMENT

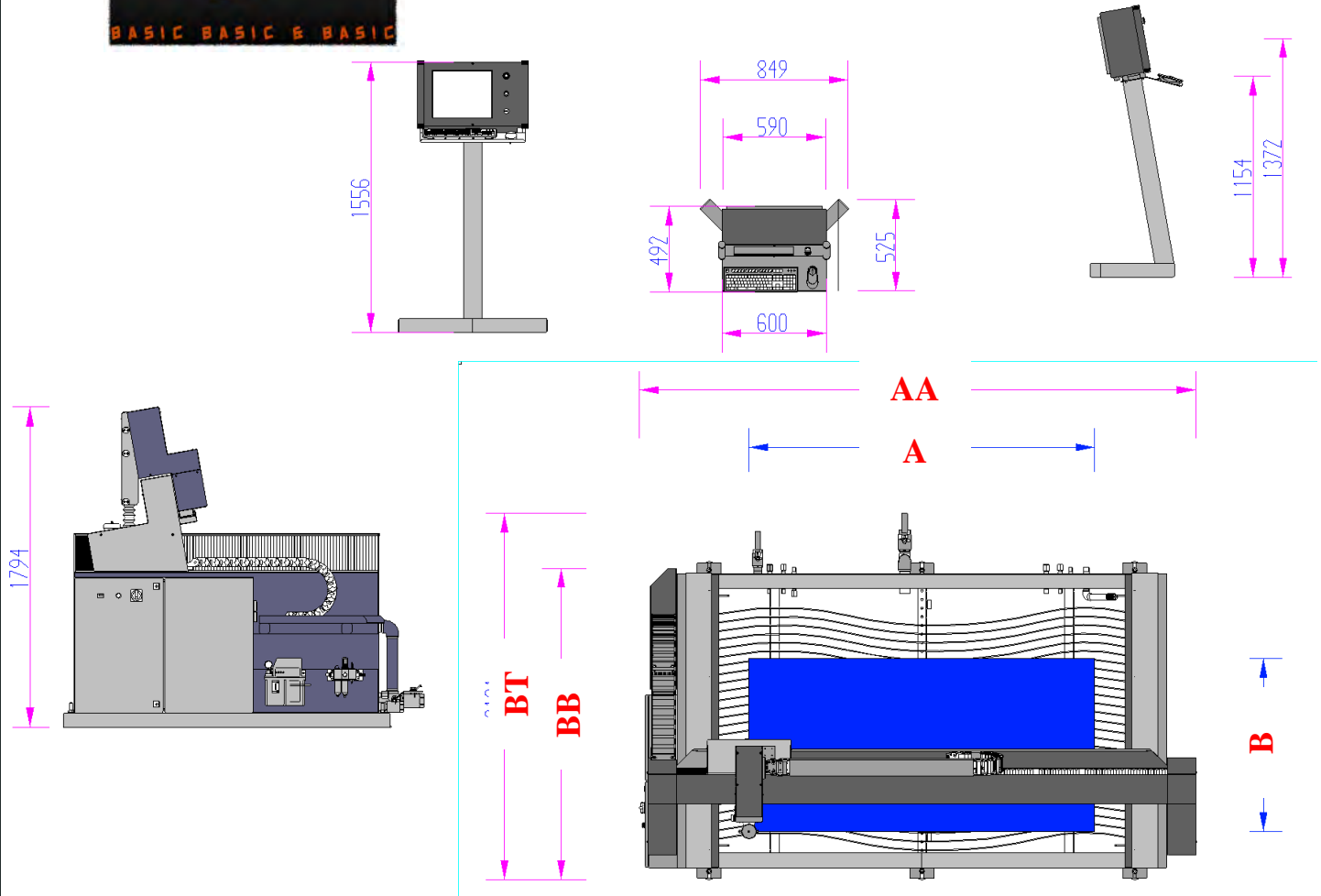


Table de coupe Surface Utile		Enveloppe		
A	B	largeur	Profondeur	Global
		AA	BB	BT
1 000	1 000	2 220	1 800	2 120
1 000	2 000	2 220	2 800	3 120
1 500	1 000	2 720	1 800	2 120
1 500	1 500	2 720	2 300	2 620
2 000	1 000	3 220	1 800	2 120
2 000	1 500	3 220	2 300	2 620
2 000	2 000	3 220	2 800	3 120
2 500	1 500	3 720	2 300	2 620
2 500	2 000	3 720	2 800	3 120
2 500	2 500	3 720	3 300	3 620
3 000	1 500	4 220	2 300	2 620
3 000	2 000	4 220	2 800	3 120
3 000	2 500	4 220	3 300	3 620
3 500	1 500	4 720	2 300	2 620
3 500	2 000	4 720	2 800	3 120
3 500	2 500	4 720	3 300	3 620
4 000	1 500	5 220	2 300	2 620
4 000	2 000	5 220	2 800	3 120
4 000	2 500	5 220	3 300	3 620



TABLE SMARTJET VERSION FERMÉE ENCOMBREMENT

A
46

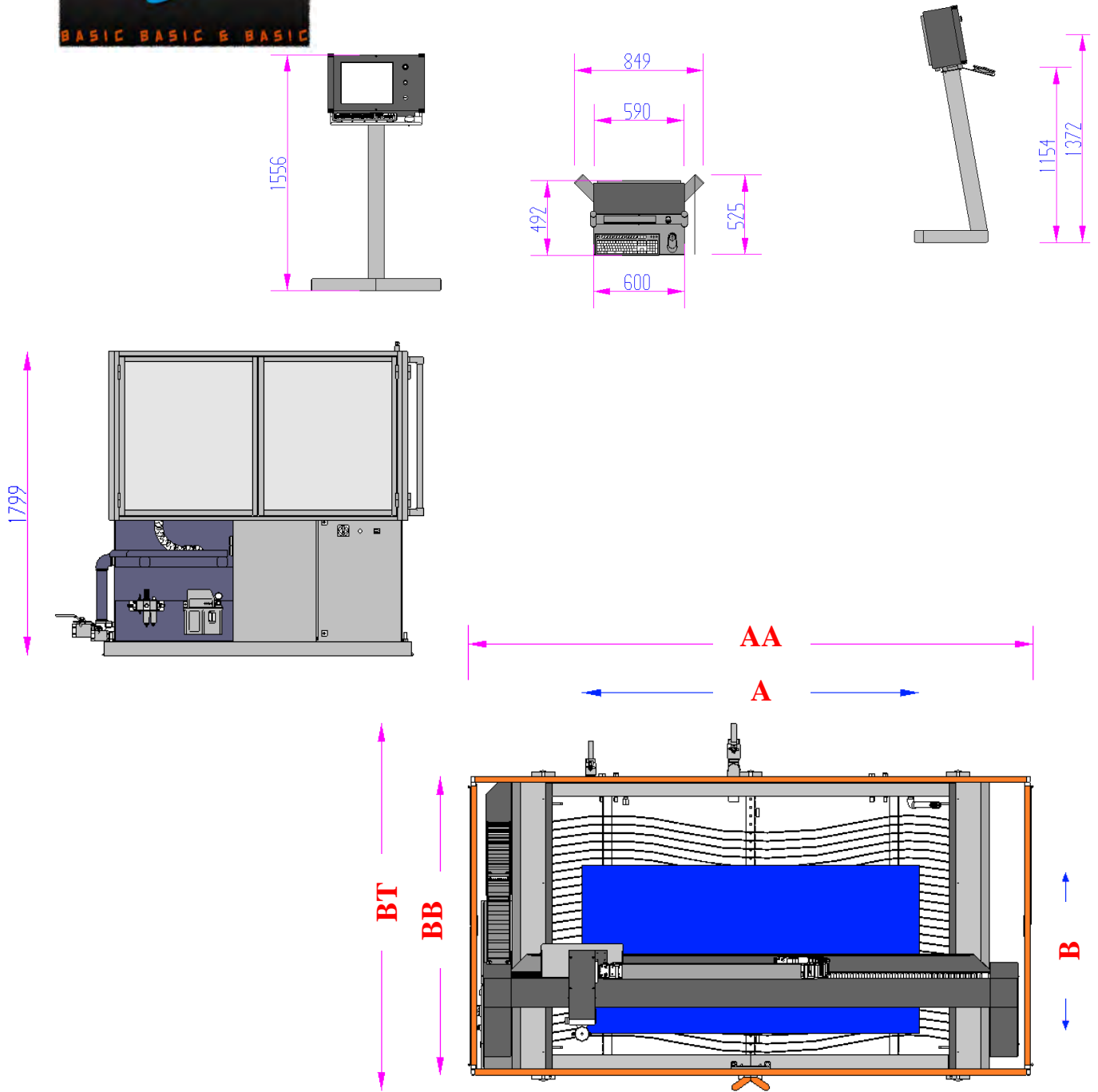


Table de coupe Surface Utile		Enveloppe		
A	B	largeur AA	Profondeur BB	Global BT
1 000	1 000	2 350	1 768	2 180
1 000	2 000	2 350	2 768	3 180
1 500	1 000	2 850	1 768	2 180
1 500	1 500	2 850	2 268	2 680
2 000	1 000	3 350	1 768	2 180
2 000	1 500	3 350	2 268	2 680
2 000	2 000	3 350	2 768	3 180